

WALLPACK LED 60W

Ficha Técnica

LED
concept®



Descripción:

Luminario tipo wallpack con tecnología LED, apto para uso en entornos exteriores, resistente a la corrosión. De fácil instalación; esmaltado en color café.

Características Eléctricas:

Código:	WL06065XXX
Potencia:	60W
Tensión:	120-277V~50/60Hz
Ángulo de apertura:	90°
Factor de potencia:	0.9
Temperatura de trabajo:	-30°C a 50°C
Atenuable:	No

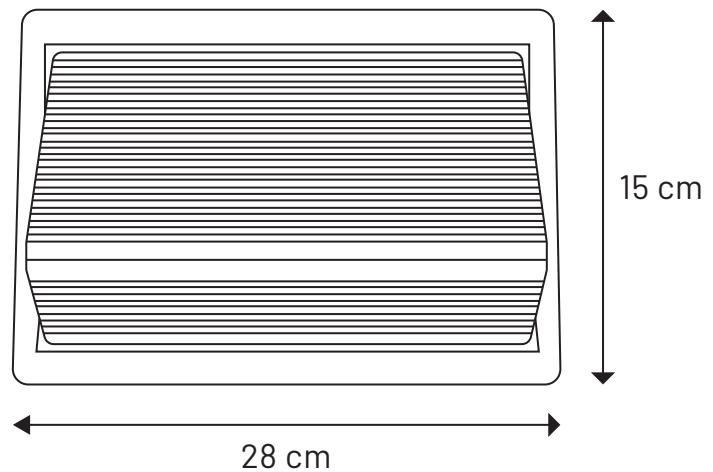
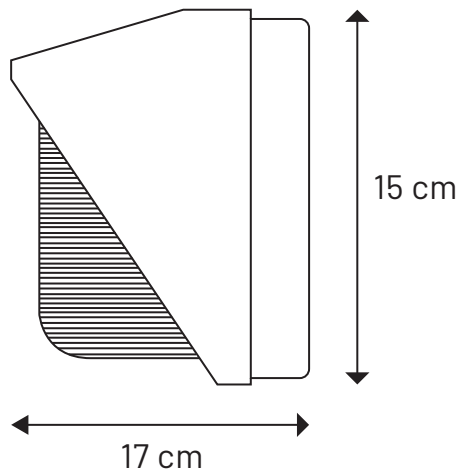
Características Lumínicas:

Código:	WL06065XXX
Temperatura de color:	6500K
Flujo luminoso:	7,200LM
Vida útil:	50,000 Hrs

WALLPACK LED 60W

Ficha Técnica

Dimensiones:



Características Físicas:

Colores:	Café
Montaje:	Sobreponer
Difusor:	Policarbonato
Material:	Aluminio

Complementos:

Piezas por caja:	1 pz
Peso por caja:	2 Kg
Medidas por caja (cm):	33 x 18 x 22
Garantía:	2 años

Aplicaciones:

